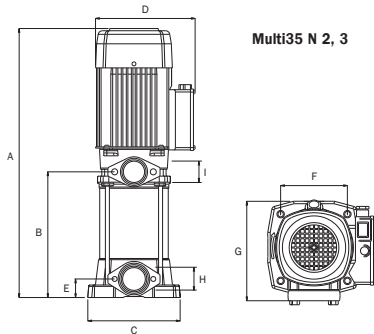
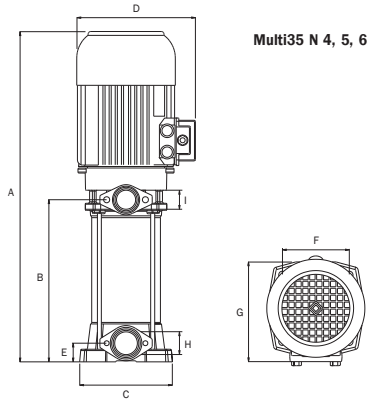


Multi35 N



Multi35 N 2, 3

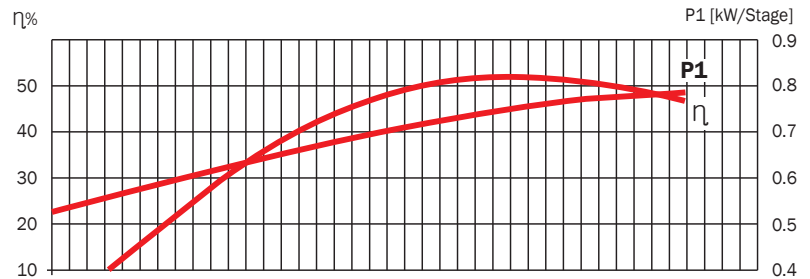
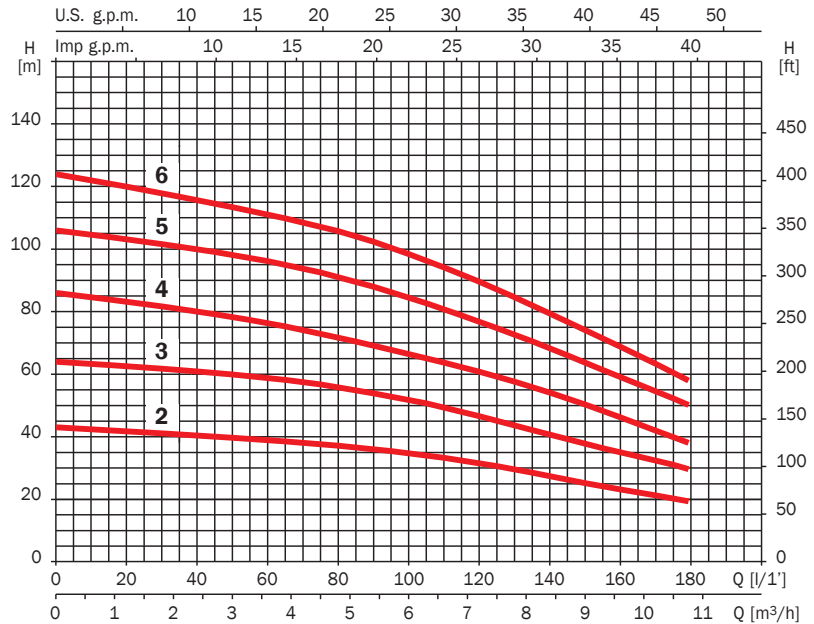


Multi35 N 4, 5, 6

Dimensiones en mm.
Dimensions in mm.

	A	B	C	D	E	F	G	H	I	Kg
Multi35 N 2	463	177	184	203	37	133	201	1 1/2"	1 1/4"	21,6/21,4
Multi35 N 3	487	201,5	184	203	37	133	201	1 1/2"	1 1/4"	24,5/24,3
Multi35 N 4	560,5	226	184	233	37	133	201	1 1/2"	1 1/4"	31
Multi35 N 5	585	250,5	184	233	37	133	201	1 1/2"	1 1/4"	36,4
Multi35 N 6	609,5	275	184	233	37	133	201	1 1/2"	1 1/4"	36,8

Curvas de funcionamiento a 3450 r.p.m.
Performance curves at 3450 r.p.m.



Características eléctricas Electrical features

Modelo/Model 60 Hz	HP	kW	Fases Phases	Voltage Volts	P1 (kW)	A	μF
Multi35 N 2/1220	1,5	1,1	1	220	1,8	8,1	25
Multi35 N 2/3220/440	1,5	1,1	3	220-440	1,7	5,2/3	-
Multi35 N 3/1220	2	1,5	1	220	2,5	11,5	30
Multi35 N 3/3220/440	2	1,5	3	220-440	2,4	7,3/4,1	-
Multi35 N 4/3220/440	3	2	3	220-440	3,2	9/5,1	-
Multi35 N 5/3220/440	4	3	3	220-440	4,1	13/7,2	-
Multi35 N 6/3220/440	5,5	4	3	220-440	4,8	14,7/8,1	-

Altura manométrica en metros/ft Manometric head in meters/ft

GASTO en l/min FLOW in l/min	20 mt 65,60 ft	40 mts 131,20 ft	60 mts 196,80 ft	70 mts 229,60 ft	80 mts 262,40 ft	100 mts 328,00 ft	120 mts 393,60 ft
	175	40					
175	40						
	142	46					
	142	46					
	175	122	86	40			
		157	136	112	40		
		176	157	139	96	18	