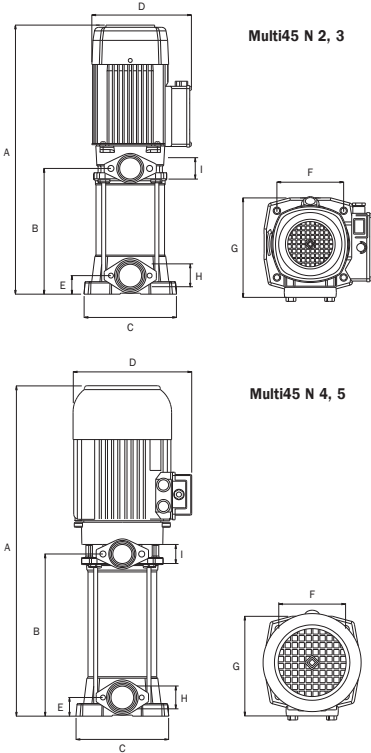


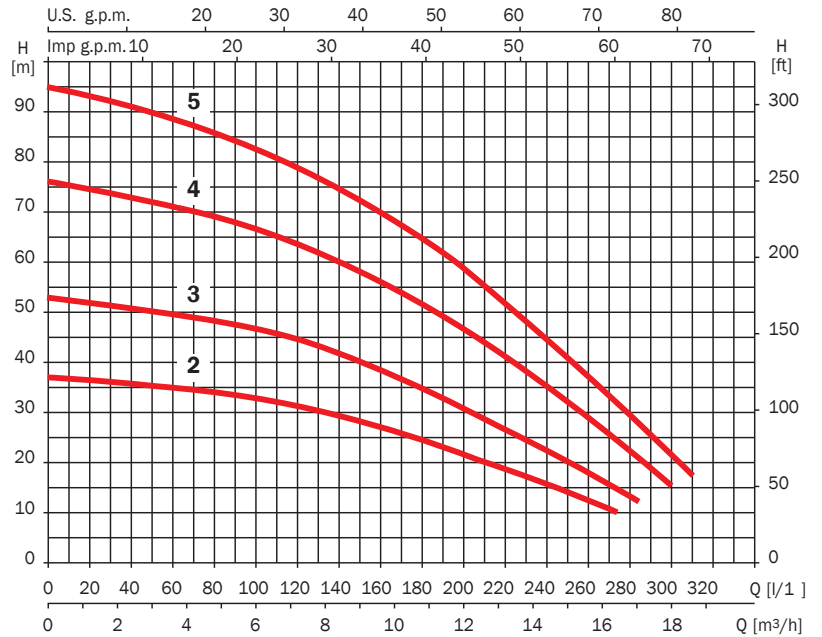
Multi45 N



Multi45 N 2, 3

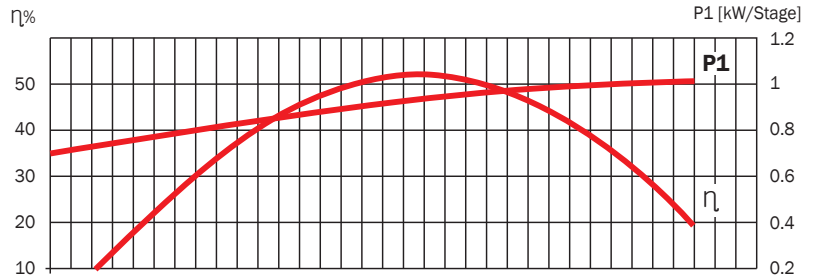
Multi45 N 4, 5

Curvas de funcionamiento a 3450 r.p.m.
Performance curves at 3450 r.p.m.



Dimensiones en mm.
Dimensions in mm.

	A	B	C	D	E	F	G	H	I	Kg
Multi45 N 2M	506	189,5	184	203	37	133	201	1 1/2"	1 1/4"	23,5
Multi45 N 2	475,5	189,5	184	203	37	133	201	1 1/2"	1 1/4"	23,4
Multi45 N 3	537	220,5	184	203	37	133	201	1 1/2"	1 1/4"	25,8
Multi45 N 4	585	250	184	233	37	133	201	1 1/2"	1 1/4"	31,2
Multi45 N 5	615,5	281	184	233	37	133	201	1 1/2"	1 1/4"	36,7



Características eléctricas
Electrical features

Modelo/Model 60 Hz	HP	kW	Fases Phases	Voltage Volts	P1 (kW)	A	μF
Multi45 N 2/1220	2	1,5	1	220	2	9,2	25
Multi45 N 2/3220/254	2	1,5	3	220-254	1,9	5,9/5,7	-
Multi45 N 2/3380/440	2	1,5	3	380-440	1,9	3,4/3,3	-
Multi45 N 3/3220/254	3	2	3	220-254	2,8	8,3/8	-
Multi45 N 3/3380/440	3	2	3	380-440	2,8	4,8/4,6	-
Multi45 N 4/3220/254	4	3	3	220-254	3,9	11,2/10,4	-
Multi45 N 4/3380/440	4	3	3	380-440	3,9	6,5/6	-
Multi45 N 5/3220/254	5,5	4	3	220-254	5	15,4/14,4	-
Multi45 N 5/3380/440	5,5	4	3	380-440	5	8,9/8,3	-

Altura manométrica en metros/ft
Manometric head in meters/ft

	15 mt 49,20 ft	20 mt 65,60 ft	30 mts 98,40 ft	40 mts 131,20 ft	60 mts 196,80 ft	70 mts 229,60 ft	90 mts 295,20 ft
GASTO en m³/h FLOW in m³/h	244	209	134				
	244	209	134				
	244	209	134				
	272	250	202	150			
	272	250	202	150			
		288	256	233	140	71	
		288	256	233	140	71	
		303	278	251	195	159	48
		303	278	251	195	159	48